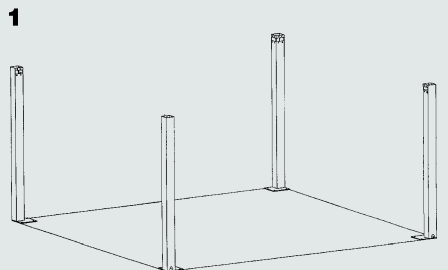
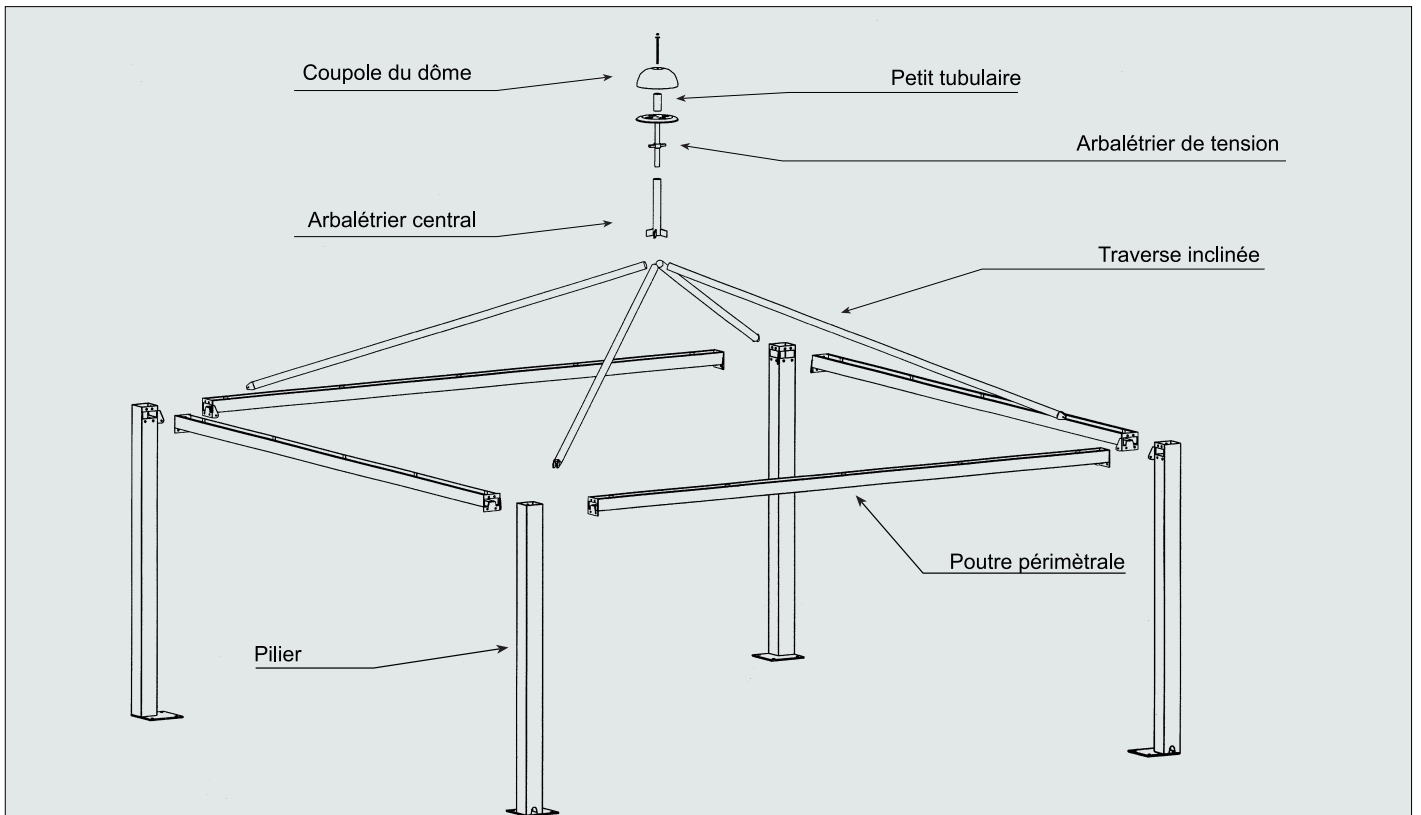
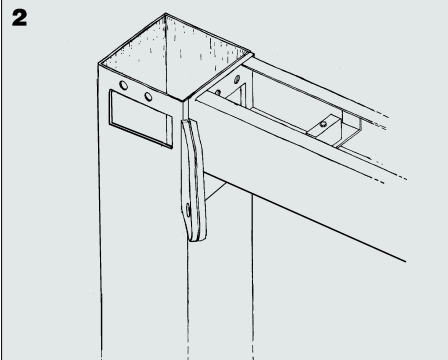


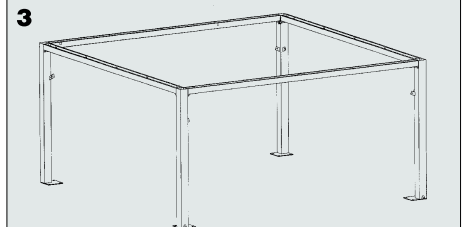
## Notice de montage modèle Airone Max avec structure légère



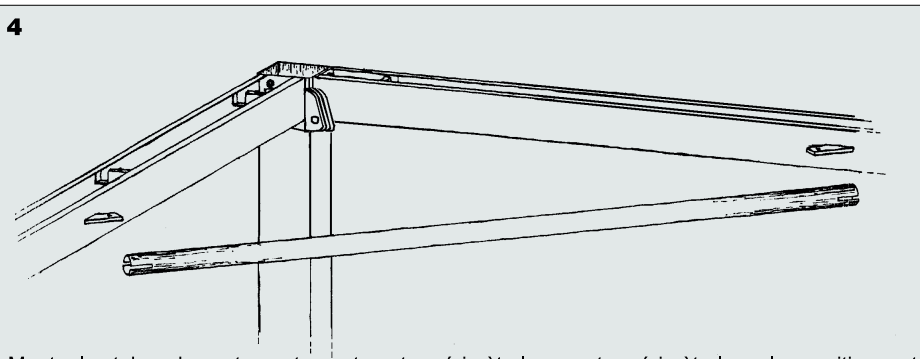
**1**  
Fixer les piliers selon le tracé et s'assurer que les platines de base des poteaux soient parfaitement nivelées.



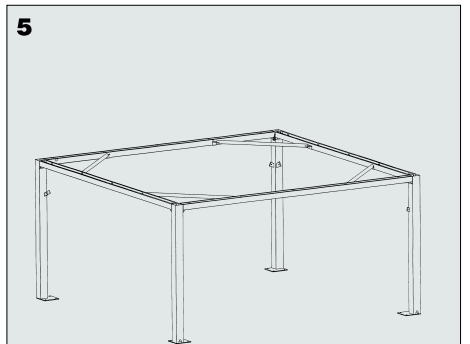
**2**  
Monter les poutres périphériques.



**3**  
Fixer les poutres périphériques avec les piliers en positionnant tous les boulons à l'exception de ceux de la traverse inclinée.

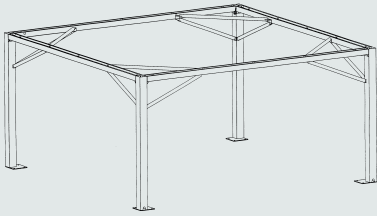


**4**  
Monter les tubes de contreventement poutre périphérique – poutre périphérique en les positionnant sur leurs plaques.



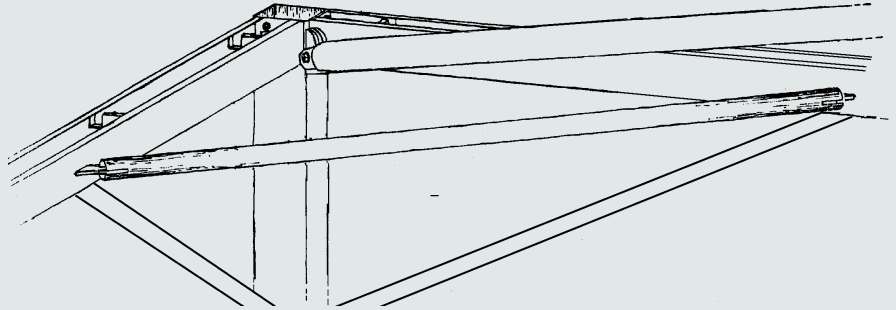
**5**

**6**



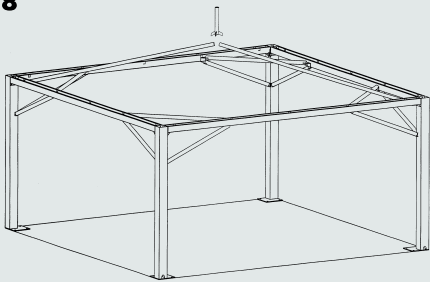
Pour les structures avec côté supérieur à 6 m, sont prévues même les tubes de contreventement pilier – poutre périphérique

**7**



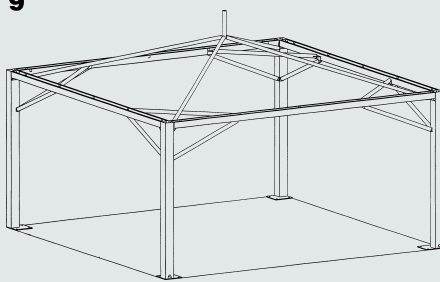
Relier les traverses inclinées aux appropriées ailettes situées aux angles

**8**



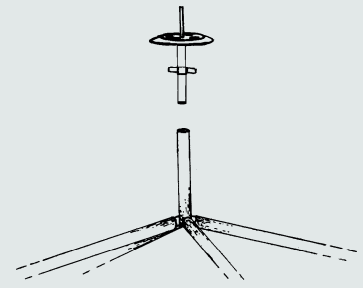
Relier 2 traverses inclinées avec l'arbalétrier central.

**9**



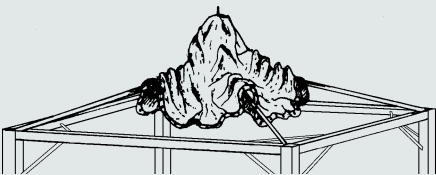
Relier les autres 2 traverses inclinées avec l'arbalétrier central.

**10**



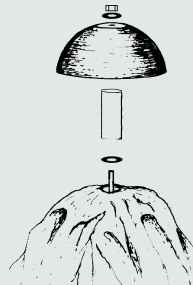
Insérer l'arbalétrier de tension de toile sur la jonction centrale.

**11**



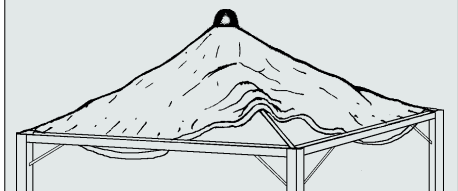
Positionner la toile de couverture sur la structure.

**12**



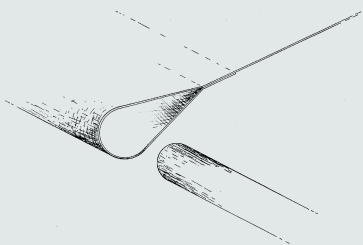
Fixer la coupole de dôme avec le petit tubulaire à l'intérieur de la coupole.

**13**



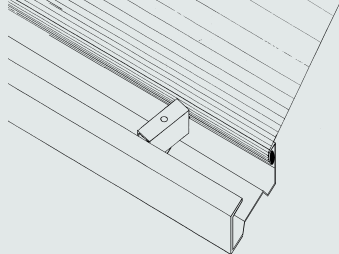
Etendre la toile de couverture sur la structure.

**14**



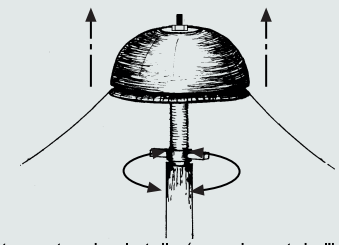
Insérer la barre de blocage toile dans les appropriées poches situées sur le bord de la toile de couverture.

**15**



Fixer la toile de couverture à l'intérieure de la poutre périphérique en tournant la petite plaque de blocage.

**16**



Mettre en tension la toile (en agissant de l'intérieur de la structure) en faisant tourner la petite poignée à papillon en la vissant sur la tige filetée.